

특 허 법 원

제 4 부

판 결

사 건 2013허976 권리범위확인(특)

원 고

소송대리인 변리사 정낙승

피 고

소송대리인 변리사 이성록

변 론 종 결 2013. 9. 25.

판 결 선 고 2013. 10. 25.

주 문

1. 원고의 청구를 기각한다.
2. 소송비용은 원고가 부담한다.

청 구 취 지

특허심판원이 2013. 1. 2. 2012당(취소판결)205호 사건에 관하여 한 심결을 취소한다.

이 유

1. 기초사실

가. 이 사건 특허발명

- (1) 발명의 명칭 : 면포걸레 청소기
- (2) 출원일/등록일/등록번호 : 2003. 5. 19./2005. 3. 9./특허등록 제477380호
- (3) 특허권자 : 피고
- (4) 특허청구범위(2010. 10. 4. 정정된 것)

【청구항 1】 하부본체(1), 이 하부본체에 개폐되도록 조립되는 뚜껑(2), 및 이 뚜껑을 관통하여 하부본체에 조립되는 핸들(3)로 이루어지는 면포걸레 청소기에 있어서(구성 1: 전제부), 상기 하부본체와 뚜껑을 결합하고, 상기 뚜껑이 열리면 제1 수평기어(15, 115)가 외부 쪽으로, 상기 뚜껑이 닫히면 제1 수평기어가 내부 쪽으로 각각 슬라이딩 운동을 하도록 조립되는 결합작동부(50, 150)(구성 2); 지지부재(24, 124 ; 28, 128)에 조립되고, 뚜껑이 닫혀 있을 때 그 지지부재에 삽입된 스프링(25, 125 ; 29, 129)에 의하여 외부 쪽으로 탄성력을 받도록 상기 하부본체의 양쪽 가로 모서리에 면포걸레를 포집하기 위하여 설치되는 내부물림부재(22, 26)(구성 3); 및 상기 뚜껑의 개폐작용에 따라 제2 수평기어(17, 117)의 단부에 조립된 스프링(14, 114)의 압축력에 의하여 외부쪽으로 벌어지거나 내부 쪽으로 움직이도록 서로 반대방향으로 왕복운동을 하며, 서로 중간 기어(16, 116)를 통해 맞물려 있는 제1 및 제2 수평기어(15, 115, 17, 117)에 조립된 외부물림부재(21, 19)(구성 4);를 포함하는 것을 특징으로 하는 면포걸레 청소기

【청구항 2 내지 6】 각 생략

(5) 주요 도면 : 별지 1과 같다.

나. 확인대상발명

이 사건 심판청구인인 원고가 특정한 확인대상발명은 '물걸레 청소기(또는 발터치 꾸미 청소기)'에 관한 것으로서, 그 설명서 및 도면은 별지 2와 같다.

다. 이 사건 심결의 경위

(1) 피고는 2010. 6. 16. 특허심판원에 원고를 상대로 하여, 확인대상발명은 이 사건 특허발명의 권리범위에 속한다는 이유로 적극적 권리범위확인심판(2010당1551)을 청구하였고, 이에 대해 특허심판원은 2010. 12. 30. 확인대상발명은 원고의 등록고안인 실용신안등록 제404304호(갑 제3호증)와 실질적으로 동일하고, 이 사건 특허발명과 이용관계에 있지도 아니하므로 권리 대 권리의 적극적 권리범위확인심판청구에 해당하여 확인의 이익이 없어 부적법하다는 이유로 위 심판청구를 각하하는 심결을 하였다(이하 이 심결을 '제1차 심결'이라 한다).

(2) 피고는 이에 불복하여 2011. 2. 8. 특허법원에 제1차 심결에 대한 취소소송을 제기하였는데, 특허법원은 2011. 11. 10. 2011허1258호로 원고의 등록고안이 제1차 심결 당시에 이미 정정되어 있었으므로 특허심판원은 확인대상발명이 정정된 등록고안과 동일한지 여부에 대하여 판단을 하였어야 함에도 정정 전의 등록고안과 동일한지 여부를 판단하여서, 확인대상발명과 대비하여야 할 대상을 잘못 선택하였다는 이유로 제1차 심결을 취소하는 판결을 하였고, 이 판결은 그 무렵 확정되었다.

이에 특허심판원은 피고의 위 심판청구 사건을 2011당(취소판결)184호로 다시 심리하여, 2012. 4. 27. 확인대상발명을 정정된 등록고안과 대비한 후 실질적으로 동일한 것으로 보고, 이에 따라 위 심판청구는 권리 대 권리의 적극적 권리범위확인심판 청구

에 해당하며, 확인대상발명은 이 사건 특허발명과 이용관계에 있지 아니하다는 이유로 원고의 위 심판청구를 각하하는 심결을 하였다(이하 이 심결을 '제2차 심결'이라 한다).

(3) 한편, 피고는 2010. 8. 18. 특허심판원에 원고를 상대로 하여, 원고의 위 등록고안(제404304호)은 원고의 등록실용신안공보 제373928호{갑 제4호증, 등록특허공보 제687287호(갑 제7호증)로 이중출원되었다}에 의하여 극히 용이하게 고안할 수 있어, 신규성 또는 진보성이 부정된다고 주장하면서 등록무효심판(2010당2099호)을 청구하였고, 이에 특허심판원은 2011. 12. 22. 원고의 위 등록고안은 위 등록실용신안공보 제373928호 고안에 의하여 극히 용이하게 고안할 수 있는 것이어서 진보성이 부정된다는 이유로 위 심판청구를 인용하는 심결을 하였으며, 원고는 이에 불복하여 특허법원에 심결에 대한 취소소송을 제기하였는데, 특허법원은 2012. 5. 24. 2012허818호로 원고의 청구를 기각하는 판결을 하였고, 이에 원고가 상고하였으나 대법원은 2012. 9. 13. 2012후2142호로 상고를 기각함에 따라 위 심결은 확정되었다.

(4) 피고는 제2차 심결에 불복하여 2012. 6. 26. 특허법원에 심결에 대한 취소소송을 제기하였는데, 특허법원은 2012. 11. 9. 2012허5387호로 원고의 등록공안(제404304호)이 소외 절차(2012후2142)에 의해 당해 소송 계속 중에 무효가 확정된 것이므로 상기 등록고안이 유효하게 등록되어 존속하고 있음을 전제로 그 실체판단에 나아가지 아니한 잘못이 있다는 이유로 제2차 심결을 취소하는 판결을 하였고, 이 판결은 그 무렵 확정되었다.

이에 특허심판원은 피고의 위 심판청구 사건을 2012당(취소판결)205호로 다시 심리하여, 2013. 1. 2. 확인대상발명은 청구항 1과 구성이 동일하여 청구항 1의 권리범위에 속한다는 이유로 피고의 위 심판청구를 인용하는 이 사건 심결을 하였다.

[인정근거] 다툼 없는 사실, 갑 제1, 2, 4, 5, 6, 8호증, 을 제7, 8, 9, 20, 21호증의 각 기재, 이 법원에 현저한 사실, 변론 전체의 취지

2. 원고 주장의 심결 취소사유의 요지

가. 확인대상발명은 원고의 등록된 특허발명(제687287호, 갑 제7호증)과 동일 또는 균등관계에 있는 것이므로, 이 사건 심판청구는 권리 대 권리의 적극적 권리범위확인 심판청구에 해당하여 확인의 이익이 없어 부적법하다.

나. 확인대상발명과 청구항 1은 면포걸레 청소기의 가장 중요한 부분인 뚜껑의 개폐 구조에서 차이가 있으므로 확인대상발명은 청구항 1의 보호범위에 속하지 않는다.

다. 청구항 1은 피고의 선등록발명들(특허공보 제110819호(갑 제9호증), 실용신안공보 제1996-4695(을 제11호증))과는 균등관계에 있어 공지기술에 해당하고, 피고의 선행 특허출원발명(제2002-57694호, 을 제2호증)과는 균등관계에 있어 특허법 제36조 제1항 위반될 뿐만 아니라 공지기술에 해당하므로, 확인대상발명은 청구항 1의 보호범위에 속하지 않는다.

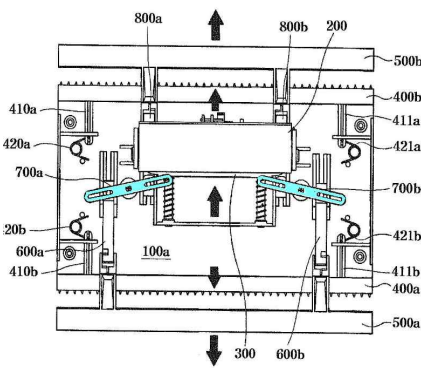
라. 따라서 이 사건 심결은 확인의 이익이 없어 부적법하여 각하되어야 하고, 그렇지 않다고 하더라도 확인대상발명은 청구항 1의 권리범위에 속하지 않는다고 할 것이므로, 이와 결론을 달리한 이 사건 심결은 위법하므로 취소되어야 한다.

3. 판 단

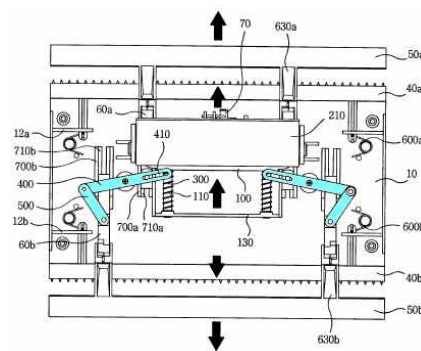
가. 권리 대 권리의 적극적 권리범위확인심판 해당 여부

(1) 먼저, 확인대상발명과 원고의 등록특허공보 제687287호 발명(갑 제7호증, 이하 '원고의 특허발명'이라 한다)이 동일한 것인지에 관하여 살피건대, 갑 제1, 7호증, 을 제12 내지 18호증의 각 기재에 변론 전체의 취지를 종합하여 인정되는 다음과 같은

사정 즉, ① 확인대상발명과 원고의 특허발명은 하부 본체케이스(하부하우징), 상부 본체케이스(상부하우징) 및 밀대(손잡이자루)로 구성되는 물걸레 청소기로서, 상부 본체케이스(상부하우징)에는 원터치 방식에 의해 잠김 또는 해제되는 구름판(발판)이 설치되고, 하부 본체케이스(하부하우징)에 물걸레를 탈착하기 위한 내부그립부재(내측그립부재)와 전후로드로 연결되어 슬라이딩되는 외부그립부재(외측그립부재)가 각 한 쌍씩 설치되고, 구름판(발판)이 작동함에 따라 전후로 움직이는 슬라이드블록(슬라이딩부재)이 형성되며, 상기 슬라이드블록(슬라이딩부재)이 탄성을 받도록 스프링이 구비되고{갑 제1호증의



[그림 1 : 확인대상발명의 도면]



[그림 2 : 원고의 특허발명 도면]

부재)와 전후로드로 연결되어 슬라이딩되는 외부그립부재(외측그립부재)가 각 한 쌍씩 설치되고, 구름판(발판)이 작동함에 따라 전후로 움직이는 슬라이드블록(슬라이딩부재)이 형성되며, 상기 슬라이드블록(슬라이딩부재)이 탄성을 받도록 스프링이 구비되고{갑 제1호증의

'확인대상발명의 구성 및 상세한 설명 제(1)~(4), (6)항' 부분, 갑 제7호증의 원고의 특허발명의 특허청구범위

제1항(이하 '원고의 특허발명 제1항'이라 한다) 1~11행 부분), 한 쌍의 내부그립부재(내측그립부재)에는 지지부재(가이드바)와 토션스프링이 구비되는 구성이라는 점에서 동일한 점{갑 제1호증의 '확인대상발명의 구성 및 상

세한 설명 (5)항' 부분, 갑 제7호증의 원고의 특허발명

의 특허청구범위 제2항(원고의 특허발명 제1항의 종속항으로서 '내측그립부재의 양측 후단에 가이드바와 제1, 2 토션스프링이 형성된 구성'을 추가로 한정한 구성, 이하 '원고의 특허발명 제2항'이라 한다) 부분), ② 다만 외부그립부재(외측그립부재)가 서로 반대 방향으로 이동하도록 하는 기능을 하는 회전링크의 세부구성에서, 확인대상발명은 회전링크(700a, 700b)가 중심축을 중심으로 회전하는 하나의 링크로 되어 있는 반면에

{좌측 그림 1 참조, 갑 제1호증의 '확인대상발명의 구성 및 상세한 설명 제(7)항' 부분}, 원고의 특허발명은 회전링크가 제1 링크(400)와 제2 링크(500)로 분할되어 절접(切接)된 것으로 차이가 있는 점(좌측 그림 2 참조, 갑 제7호증의 원고의 특허발명의 제1항 12~15행 부분), ③ 그런데 확인대상발명과 원고의 특허발명의 회전링크의 구성은 모두 직선운동을 회전운동으로 변환시키거나 회전운동을 직선운동으로 변환시키는 동력 전환용 기계부품으로, 회전링크의 회전에 의해 전후로드가 서로 반대방향으로 직선 운동하게 하여 전후로드에 연결된 외부그립부재(외측그립부재)가 서로 반대방향으로 이동하도록 하는 기술적 수단이고, 위와 같은 회전링크는 원고의 특허발명 출원 이전에 실용신안공보 제1991-7859호(고속직기의 변사 자카드 구동장치), 실용신안공보 제1987-2531호(동물 작동 완구), 실용신안공보 제1987-16136호(공놀이를 하는 동물활동 완구), 등록특허공보 제440285호(차량의 슬라이딩도어 안전장치) 발명 등에 개시되어 있는 바와 같이 동력 전환용 기계부품으로 통상적으로 널리 사용되고 있으며, 회전 링크 구성의 차이로 인하여 새로운 효과의 발생이 나타난다고 볼 수 없는 점 등을 종합하여 보면, 확인대상발명과 원고의 특허발명에서 차이가 있는 구성인 회전링크의 구성은 모두 같은 기술적 과제를 해결하기 위한 구체적 수단에서 주지관용기술의 변경에 지나지 아니하여 새로운 효과가 발생하지 않는 정도의 미세한 차이에 불과하다고 할 것이다.

그렇다면, 확인대상발명은 원고의 특허발명, 구체적으로는 원고의 특허발명 제2항의 구성을 모두 개시하고 있어 원고의 특허발명 제2항과 실질적으로 동일하다고 할 것이어서, 확인대상발명의 실시는 원고의 특허발명 제2항을 실시하는 것으로 볼 수 있고, 이 점에 관하여는 당사자 사이에 다툼이 없다.

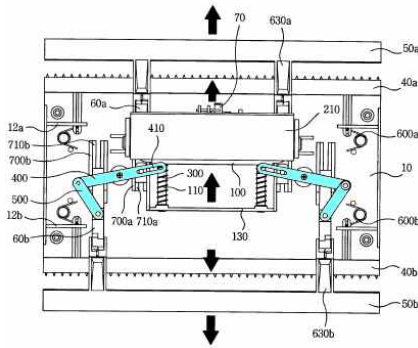
(2) 이와 관련하여 피고는, 원고의 특허발명 제2항은 출원 전에 피고의 등록실용신안공보 제336719호 고안(을 제19호증, 이하 '피고의 등록고안'이라 한다)에 의하여 이미 공지된 발명으로 신규성이 없어 그 권리를 인정할 수 없으므로, 권리 대 권리의 적극적 권리범위확인심판이 아니라고 주장한다.

우선, 적극적 권리범위확인심판 사건에서 확인대상발명과 동일한 피심판청구인의 특허발명이 신규성이 없음을 이유로 그 권리를 부정할 수 있는지 여부에 관하여 보건대, ① 특허권은 신규성이 있는 발명에 대하여 부여되는 것으로, 그의 기술적 범위를 정함에 있어서는 출원 당시의 기술수준이 무효심판의 유무에 구애됨이 없이 고려되어야 할 것이어서, 특허발명이 출원당시 그 전부가 공지공용의 것인 경우에는 무효심판에 의하지 않더라도 그 권리의 효력을 부정할 수 있다고 할 것이고(대법원 1983. 7. 26. 선고 81후56 전원합의체 판결, 대법원 2000. 11. 10. 선고 2000후1283 판결 참조), ② 적극적 권리범위확인심판에서 권리자의 특허발명이 신규성이 없는 경우 그 특허발명의 보호범위를 부정하고 있음에도, 피심판청구인의 특허발명이 신규성이 없는 경우에는 달리 취급하여 그 보호범위를 부정하지 말아야 할 만한 근거도 찾아볼 수 없으며, ③ 피심판청구인의 특허발명이 신규성이 없어 보호범위가 부정됨에도 권리 대 권리의 적극적 권리범위확인심판에 해당한다고 하여 확인의 이익이 없음으로 이유로 각하하고 다시 피심판청구인의 특허발명에 대하여 등록무효심판절차를 거치도록 한 이후에 권리범위확인심판을 허용하는 것은 소송경제에도 반할 뿐만 아니라 사건을 해결하기 위한 근본적인 해결책이 될 수 없다고 할 것이므로, 권리 대 권리의 적극적 권리범위확인심판에서 피심판청구인의 특허발명이 그 신규성이 부정되는 경우에는 피심판청구인의 특허발명의 보호범위를 부정할 수 있다고 할 것이다. 더구나, 앞서 '이 사건 심

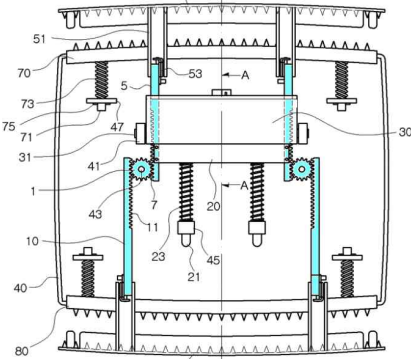
결의 경위' 부분에서 본 바와 같이 피고의 적극적 권리범위확인심판 청구가 제1, 2차 심결에서 확인대상발명이 원고의 등록고안과 실질적으로 동일하여 권리 대 권리의 적극적 권리범위확인심판에 해당한다는 이유로 모두 각하되어, 원고의 등록고안에 대한 등록무효심결이 확정되기까지 본안판단을 받지 못한 이 사건에서, 또다시 신규성이 부정되는 원고의 특허발명이 존재한다는 이유만으로 권리 대 권리의 적극적 권리범위확인심판에 해당한다고 하여 확인의 이익이 없음을 이유로 이를 각하하고, 피고로 하여금 원고의 특허발명에 대한 등록무효심판절차를 거치도록 한 이후에 권리범위확인심판을 하게 하는 것은 문제해결에 아무런 도움 없이 절차만을 강요하여 피고에게 지나치게 가혹한 처사라고 할 것이다.

다음으로, 원고의 특허발명 제2항이 신규성이 없어 그 보호범위가 부정되는지 여부에 관하여 살피건대, 앞서 본 사실 및 갑 제7호증, 을 제19호증의 각 기재에 변론 전체의 취지를 종합하여 인정되는 다음과 같은 사정 즉, ① 원고의 특허발명 제2항과 피고의 등록고안은 모두 ㉠ 판상으로 형성되어 그 저면에 물걸레(걸레마포)가 밀착되는 하부하우징과 하부하우징을 커버한 상태에서 그 중앙에 일정길이의 손잡이자루가 축 결합된 상부하우징, ㉡ 하부하우징의 전·후 양측에 형성된 지지리브(스토퍼)에 결합되어 전·후 일정거리 작동되도록 형성된 제1, 2 내측그립부재, ㉢ 하부하우징의 내부에 전·후 방향으로 슬라이딩되도록 일정간격 이격 설치된 제1, 2 로드와 연결되어 제1, 2 내측그립부재와 밀착 또는 이격되도록 형성된 제1, 2 외측그립부재, ㉣ 횡 방향으로 길게 형성된 블록 형상으로서 일정간격 이격된 제1 로드와 그 양측 단부가 결합 고정되며, 그 전단에는 한 쌍의 가이드바가 돌출되어 스톱퍼리브(장착돌기)에 관통 결합되고 그 후단에는 일정각도의 밀림경사면이 형성된 슬라이딩부재, ㉤ 슬라이딩부재의 후방

에 축 결합되어지고, 그 하단이 슬라이딩부재의 경사면에 밀착되며, 원터치록에 의해 잠김 또는 해제되도록 형성되는 발판(누름부재), ㉠ 코일 형태로서 슬라이딩부재의 가이드바에 각각 결합되어 스톱퍼리브(장착돌기)에 지지된 상태로 일정한 탄성력이 작용되는 탄성스프링(제1 스프링), ㉡ 제1, 2 내측그립부재의 양측 후단에 형성되어 하부하우징의 전·후 양측에 형성된 지지리브(스토퍼)에 관통되어지되, 끝단에 제1, 2 토션스프링(제2 스프링)의 일단이 결합 고정되어 탄력 지지하도록 형성된 가이드바를 구비하여, 발판(누름부재)을 개폐시키는 작용을 통해 제1, 2 내측그립부재와 제1, 2 외측그립부재 사이에 물걸레를 탈착시킬 수 있도록 형성된 물걸레 청소기라는 점에서 동일한 점(갑 제7호증의 원고의 특허발명 제1항 1~11행 및 원고의 특허발명 제2항의 한정된 구성, 을 제19호증의 피고의 등록고안의 '고안의 구성 및 작용' 부분), ㉢ 다만, ㉠ 원고의 특허발명 제2항은 발판이 "ㄱ" 형상으로 한정된 반면에, 피고의 등록고안은 누름부재의 형상을 한정하고 있지 않고(갑 제7호증의 원고의 특허발명 제1항 6~8행, 을 제19호증의 피고의 등록고안의 '고안의 구성 및 작용'의 7~8행 부분), ㉡ 외측그립부재를 여닫기 위한 구성으로 원고의 특허발명 제2항은 회전링크에 해당하는 제1 링크(400) 및 제2 링크(500)를 채택하고 있는 반면에, 피고의 등록고안은 제1, 2 랙기어(7, 11) 및 피니언기어(1)를 채택하고 있는 차이가 있는 점(갑 제7호증의 원고의 특허발명 제1항 12~15행, 을 제19호증의 피고의 등록고안의 '고안의 구성 및 작용'의 3면 11~16행, 5면 5~8행 부분), ㉢ 그런데, ㉠ 부분은 단순한 형상의 차이에 불과할 뿐 그로 인한 기능이나 작용효과에 차이가 있다고 볼 수 없고, ㉡ 부분은 원고의 특허발명 제2항의 회전링크가 동력 전환용 기계부품으로 통상적으로 널리 사용되는 것임은 앞서 본 바와 같고, 원고의 특허발명 제2항의 제1 링크 및 제2 링크와 피고의 등록고안의 제1, 2 랙기어



[그림 3 : 원고의 특허발명 도면]



[그림 4 : 피고의 등록고안 도면]

및 피니언기어는 모두 발판(누름부재)의 누름작용에 따라 제1 로드의 직선운동을 회전운동으로 변환시키고 이 회전운동을 다시 제2 로드의 직선운동으로 변환시켜, 제 1, 2 로드가 서로 반대방향으로 왕복운동 하도록 함에 의해 외측그립부재를 여닫는 역할을 하는 점에서 그 작

용효과가 동일한바, 양 발명의 대응구성의 차이는 모두 같은 기술적 과제를 해결하기 위한 구체적 수단에서 주지관용기술의 변경에 지나지 아니하여 새로운 효과가 발생하지 않는 정도의 미세한 차이에 불과하다고 할 것이다.

그렇다면, 확인대상발명과 동일한 원고의 특허발명 제 2항은 피고의 등록고안에 의하여 그 신규성을 인정할 수

없으므로, 그 보호범위를 인정할 수 없다고 할 것이다.

(3) 따라서, 확인대상발명은 원고의 특허발명 제2항과 실질적으로 동일하여 확인대상발명의 실시는 원고의 특허발명 제2항을 실시하는 것이라고 할 것이나, 원고의 특허발명 제2항은 피고의 등록고안에 의하여 그 신규성이 부정되므로, 그 보호범위를 인정할 수 없어, 권리 대 권리의 적극적 권리범위확인심판에 해당한다고 볼 수 없다.

나. 확인대상발명의 청구항 1의 보호범위에 속하는지 여부

(1) 구성 대비

(가) 구성 1의 대비

앞서 본 바와 같이 구성 1은 '하부본체(1), 이 하부본체에 개폐되도록 조립되는

뚜껑(2), 및 이 뚜껑을 관통하여 하부본체에 조립되는 핸들(3)로 이루어지는 면포걸레 청소기'인데, 이는 대응되는 구성으로서 갑 제1호증의 기재에 의하면, 확인대상발명의 설명서에는 '물걸레 청소기는 크게 하부 본체케이스(100a), 상부 본체케이스(100b) 및 밀대(20) 3 부품으로 구성되고, 상부 본체케이스(100b)에 구름판(200)과 밀대가 조립되는 구성'(11면 1~4행)이 개시된 사실을 인정할 수 있다.

우선 구성 1의 '뚜껑'과 확인대상발명의 '구름판'은 구성 2에서 살펴보는 바와 같이 실질적으로 동일한 구성이라고 할 것이고, 구성 1의 '핸들'과 확인대상발명의 '밀대'의 구성은 면포걸레 청소기(물걸레 청소기)에 있어 핸들(밀대)의 부착위치를 달리한 것에 불과할 뿐, 그로 인한 기능이나 작용효과에 차이가 있다고 볼 수 없으므로, 실질적으로 동일한 구성이라고 할 것이다.

그렇다면, 양 대응구성은 하부본체(본체케이스)에 개폐되도록 조립되는 뚜껑(구름판) 및 핸들(밀대)로 구성되는 면포걸레 청소기(물걸레 청소기)라는 점에서 동일하므로, 확인대상발명에는 구성 1이 개시되어 있다고 보아야 한다.

(나) 구성 2의 대비

앞서 본 바와 같이 구성 2는 '하부본체와 뚜껑을 결합하고, 뚜껑이 열리면 제1 수평기어(15, 115)가 외부 쪽으로, 뚜껑이 닫히면 제1 수평기어가 내부 쪽으로 각각 슬라이딩 운동을 하도록 조립되는 결합작동부(50, 150)'에 관한 것인데, 이는 대응하는 구성으로서 갑 제1호증의 기재에 의하면, 확인대상발명의 설명서에 '하부 본체케이스와 상부 본체케이스는 4개의 볼트로 조립되고, 상부 본체케이스(100b)에는 구름판(200)이 조립되는데, ... (중략) ... 구름판이 잠겨지면 내부그립부재(400a, 400b)와 외부그립부재(500a, 500b)는 오므라들어 물걸레를 포집하고, 구름판이 해제되면 내부그립부재와

외부그립부재는 벌어져서 물려있던 물걸레를 해제시키며, ... (중략) ... 구름판(200)이 작동함에 따라 전후로 작동하는 슬라이드블록(300)이 형성되는 구성'(11면 2~15행)이 개시된 사실, 확인대상발명의 도 3, 4에는 슬라이드블록(300)과 전후로드(800a, 800b)가 연결되어 있어 구름판이 열리면 전후로드(800a, 800b)가 외부 쪽으로, 구름판이 닫히면 전후로드(800a, 800b) 내부쪽으로 슬라이딩 운동하도록 하는 슬라이드블록(300)의 구성 및 작동방법이 도시된 사실을 각 인정할 수 있다.

우선, 구성 2의 '뚜껑'과 확인대상발명의 '구름판'에 관하여 살펴건대, 구성 2는 면포걸레 청소기의 하부몸체와 결합되어 있는 뚜껑 전체가 개폐되는 것인 반면에, 확인대상발명은 상부 본체케이스의 일부분에 구름판을 형성하여 구름판이 개폐되는 것으로, 개폐되는 부분을 상부 본체케이스 전체로 할 것인지 아니면 일부분으로만 한정할 것인지의 차이만 있을 뿐, 뚜껑(구름판)의 개폐에 따라 결합작동부(슬라이드블록)를 작동시켜 제1 수평기어(전후로드 800a, 800b)를 슬라이딩 시키는 기능을 하고 그 작용효과도 동일하다고 할 것이므로, 실질적으로 동일한 구성이라고 할 것이다.

그렇다면, 양 대응구성은 하부본체(본체케이스)와 뚜껑(구름판)을 결합하고, 뚜껑(구름판)이 열리면 제1 수평기어(전후로드 800a, 800b)가 외부 쪽으로, 뚜껑(구름판)이 닫히면 제1 수평기어(전후로드 800a, 800b)가 내부 쪽으로 각각 슬라이딩 운동을 하도록 조립되는 결합작동부(슬라이드블록)라는 점에서 동일하다.

다만, 구성 2는 수평기어임에 반하여, 확인대상발명의 전후로드는 기어가 형성되지 않은 점에서 차이가 있으나, 위와 같은 차이점은 구성 4와 유기적으로 결합된 구성이라 할 것인바, 아래의 '구성 4의 대비' 및 '균등관계 해당 여부' 부분에서 함께 살펴보기로 한다.

(다) 구성 3의 대비

앞서 본 바와 같이 구성 3은 '지지부재(24, 124; 28, 128)에 조립되고, 뚜껑이 닫혀 있을 때 그 지지부재에 삽입된 스프링(25, 125; 29, 129)에 의하여 외부 쪽으로 탄성력을 받도록 하부본체의 양쪽 가로 모서리에 면포걸레를 포집하기 위하여 설치되는 내부물림부재(22, 26)'에 관한 것인데, 이에 대응되는 구성으로서 갑 제1호증의 기재에 의하면, 확인대상발명의 설명서에 '물걸레를 포집하기 위하여, 한 쌍의 내부그립부재(400a, 400b)와 한 쌍의 외부그립부재(500a, 500b)가 조립되고, ... (중략) ... 구름판이 잠겨지면 내부그립부재와 외부그립부재는 오므라들어 물걸레를 포집하고, ... (중략) ... 한 쌍의 내부그립부재(400a, 400b)에는 지지부재(410a, 410b, 411a, 411b)와 토션스프링(420a, 420b, 421a, 421b)이 구비되는 구성'(11면 7~13행)이 개시된 사실, 확인대상발명의 도 4에는 내부그립부재(400a, 400b)가 지지부재(410a, 410b, 411a, 411b)에 조립되고, 지지부재(410a, 410b, 411a, 411b)에는 토션스프링(420a, 420b, 421a, 421b)이 삽입되어 있어, 구름판을 눌렀을 때 그 지지부재에 삽입된 위 토션스프링에 의하여 외부 쪽으로 탄성력을 받는 내부그립부재의 구성 및 작동방법이 도시된 사실을 각 인정할 수 있다.

양 대응구성은 지지부재에 조립되고, 뚜껑(구름판)이 닫혀 있을 때 그 지지부재에 삽입된 스프링(토션스프링)에 의하여 외부 쪽으로 탄성력을 받도록 하부본체의 양쪽 가로 모서리에 면포걸레를 포집하기 위하여 설치되는 내부물림부재(내부그립부재)라는 점에서 동일하므로, 확인대상발명에는 구성 3이 개시되어 있다고 보아야 한다.

(라) 구성 4의 대비

앞서 본 바와 같이 구성 4는 '뚜껑의 개폐작용에 따라 제2 수평기어(17, 117)의

단부에 조립된 스프링(14, 114)의 압축력에 의하여 외부 쪽으로 벌어지거나 내부 쪽으로 움직이도록 서로 반대방향으로 왕복운동을 하며, 서로 중간 기어(16, 116)를 통해 맞물려 있는 제1 및 제2 수평기어(15, 115, 17, 117)에 조립된 외부물림부재(21, 19)'에 관한 것인데, 이에 대응되는 구성으로서 갑 제1호증의 기재에 의하면, 확인대상발명의 설명서에 '한 쌍의 외부그립부재(500a, 500b)에는 전후로드(600a, 600b, 800a, 800b)가 구비되고, 구름판(200)이 작동함에 따라 전후로 작동하는 슬라이드블록(300)이 형성되며, 이 슬라이드블록이 탄성을 받도록 2개의 스프링(320a, 320b)이 구비되고, 상기 대칭된 한 쌍의 외부그립부재(500a, 500b)가 서로 반대 방향으로 이동하도록 한 쌍의 회전링크(700a, 700b)가 구비되는 구성'이 개시된 사실, 확인대상발명의 도 4에는 전후로드(800a, 800b)와 연결된 슬라이드블록(300) 하단에 스프링(320a, 320b)이 수평으로 삽입 고정되어 있고, 슬라이드블록(300)이 전후로 이동함에 따라 스프링(320a, 320b)의 압축력에 의하여 전후로드(600a, 600b, 800a, 800b)에 조립된 외부그립부재(500a, 500b)가 회전링크(700a, 700b)를 매개로 하여 외부 쪽으로 벌어지거나 내부 쪽으로 움직이도록 서로 반대방향으로 움직이는 구성 및 작동방법이 도시된 사실을 각 인정할 수 있다.

양 대응구성은 뚜껑(구름판)의 개폐작용에 따라 단부에 수평으로 조립된 스프링의 압축력에 의하여 외부 쪽으로 벌어지거나 내부 쪽으로 움직이도록 서로 반대방향으로 왕복운동을 하며, 서로 회전장치(구성 4의 '중간 기어' 및 확인대상발명의 '회전링크'를 지칭한다)를 통해 맞물려 있는 작동축(구성 4의 '제 1, 2 수평기어' 및 확인대상발명의 '전후로드'를 지칭한다)에 조립된 외부물림부재(외부그립부재)라는 점에서 동일하다.

다만, ① 작동축에 있어서 구성 4는 기어가 형성되어 있으나 확인대상발명은 기어가 형성되어 있지 않고, 작동축의 슬라이딩 작용을 반대방향으로 전환시키는 회전장치에 있어서도 구성 4는 수평기어에 연동되는 중간 기어이나 확인대상발명은 회전링크라는 점, ② 구성 4의 스프링은 제2 수평기어(17, 117)의 단부에 형성되어 있으나, 확인대상발명의 스프링은 전후로드(800a, 800b) 끝단에 형성되어 있다는 점에서 차이가 있다.

(마) 대비 결과

결국, 확인대상발명에는 청구항 1의 구성 1, 3의 전체 및 구성 2, 4의 일부가 개시되어 있으나, 구성 2, 4 중 '작동축과 회전장치의 세부구성 및 스프링의 위치'와 차이가 있다.

(2) 균등관계 해당 여부

앞서 본 바와 같이 청구항 1과 확인대상발명은 구성 2, 4 중 '작동축과 회전장치의 세부구성 및 스프링의 위치'에 있어 차이가 있으므로, 아래에서는 확인대상발명이 청구항 1과 균등관계에 해당하는지 여부에 대해 살펴보기로 한다.

(가) 판단 기준

확인대상발명에서 특허발명의 특허청구범위에 기재된 구성 중 치환 내지 변경된 부분이 있는 경우에도, 양 발명에서 과제의 해결원리가 동일하고, 그러한 치환에 의하더라도 특허발명에서와 같은 목적을 달성할 수 있고 실질적으로 동일한 작용효과를 나타내며, 그와 같이 치환하는 것이 그 발명이 속하는 기술분야에서 통상의 지식을 가진 자(이하 '통상의 기술자'라 한다)라면 누구나 용이하게 생각해 낼 수 있을 정도로 자명하다면, 확인대상발명은 전체적으로 특허발명의 특허청구범위에 기재된 구성과 균등한

것으로서 여전히 특허발명의 보호범위에 속한다고 보아야 할 것이고, 양 발명에서 과제의 해결원리가 동일하다는 것은, 확인대상발명에서 치환된 구성이 특허발명의 비본질적인 부분이어서 확인대상발명이 특허발명의 특징적 구성을 가지는 것을 의미하고, 특허발명의 특징적 구성을 파악함에 있어서는 특허청구범위에 기재된 구성의 일부를 형식적으로 추출할 것이 아니라 명세서의 발명의 상세한 설명 및 도면 등을 참작하여 선행기술과 대비하여 볼 때 특허발명에서 특유한 해결수단이 기초하고 있는 과제의 해결원리가 무엇인가를 실질적으로 탐구하여 판단하여야 할 것이다(대법원 2011. 7. 28. 선고 2010후67 판결 참조).

(나) 과제해결원리의 동일 여부

1) 이 사건 특허발명의 명세서의 기재

갑 제8호증의 기재에 의하면, 이 사건 특허발명의 명세서에 '본 발명자는 깨끗이 세탁된 걸레직물을 용이하게 탈착시켜 실내의 바닥면을 편리하게 닦을 수 있는 물걸레 청소기를 개발하여 대한민국특허 제110819호(1994. 10. 7출원, 갑 제9호증, 이하 '종래기술 1'이라 한다)로 특허 받은바 있다. 이 특허발명은 내부구조가 복잡하고 뚜껑과 하부본체 사이에 많은 공간을 필요로 하기 때문에 제품의 두께가 두꺼워야 한다. 또한 뚜껑을 열기 위하여 압축 스프링을 사용함으로써 시간이 지나면 본체와 뚜껑의 중앙부분이 불룩하게 휘어지는 현상이 나타나고, 외부 물림부재의 수평운동을 위하여 외부물림부재에 연결되는 지지부재가 모두 슬라이드 부재를 통하여 뚜껑에 연결되어야 함으로 청소기의 세로 폭을 줄이는데 한계가 있다. 본 발명자는 상기 특허의 결점을 보완하여 내부구조를 보다 간단하게 하고, 제품의 두께를 보다 얇게 할 수 있는 구조를 갖는 청소기를 개발하여 대한민국 특허출원 제2002-57694호(2002. 9. 24. 출원,

을 제2호증, 이하 '종래기술 2'라 한다)로 출원한 바 있다. 이 특허출원에서는 중앙축, 스프링 및 로우프를 이용하여 뚜껑이 열릴 수 있는 구조를 갖는 것이 특징이다. 그러나 이러한 구조는 조립하는데 많은 시간이 걸리게 되어 결국 제조원가를 상승시키는 요인이 되어왔다. 따라서 본 발명자는 상기 특허출원의 발명보다도 더욱 더 간편하게 조립하는데 용이하고 또한 뚜껑의 개폐작동에도 아무런 문제가 없는 새로운 구조의 청소기를 개발하기에 이른 것이다. 본 발명의 목적은 뚜껑을 열기 위하여 하부본체의 내부에 수평으로 삽입고정된 스프링의 탄성력을 뚜껑이 열리는 힘으로 전환하는 것을 특징으로 하는 면포걸레 청소기를 제공하기 위한 것이다. 본 발명의 다른 목적은 내부구조를 보다 간단하게 함으로써 제조원가를 절감할 수 있는 면포걸레 청소기를 제공하기 위한 것이다. 본 발명의 또 다른 목적은 내부구조를 간단하게 함으로써 청소기의 두께를 줄일 수 있는 면포걸레 청소기를 제공하기 위한 것이다(식별번호[0037]~[0042])'라고 기재된 사실을 인정할 수 있다.

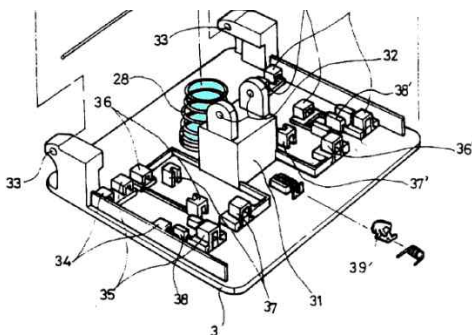
위 인정사실에 비추어 보면, ① 청구항 1과 종래기술 1, 2는 모두 피고가 출원한 면포걸레 청소기에 관한 것으로, 종래기술의 문제점을 개선하는 방향으로 종래기술 1, 2와 청구항 1이 순차적으로 발명된 것인 점, ② 뚜껑을 여는 방식에서, 종래기술 1은 '압축 스프링'을, 종래기술 2는 '중앙축, 스프링 및 로우프'를, 이 사건 특허발명은 '하부본체의 내부에 수평으로 삽입고정된 스프링의 탄성력'을 이용한다는 점에서 차이가 있는 점, ③ 종래기술 1은 '압축 스프링'으로 인하여 본체와 뚜껑의 중앙부분이 불룩하게 휘어지는 문제점과 외부물림부재에 연결되는 지지부재가 모두 슬라이드 부재를 통하여 뚜껑에 연결됨으로써 청소기의 세로 폭을 줄이는데 한계가 있었고, 종래기술 2는 이와 같은 문제를 해결하기 위하여 '중앙축, 스프링, 및 로우프'를 이용하여 뚜껑이

열릴 수 있는 구성을 채택하였으나, 이는 조립시간이 길어 제조원가를 상승시키는 문제점(이하 '종래기술 1, 2의 문제점'이라 한다)이 있었던 점, ④ 위와 같은 종래기술 1, 2의 문제점을 해결하기 위하여, 청구항 1은 내부에 수평으로 삽입 고정된 스프링의 탄성력을 뚜껑이 열리는 힘으로 전환하고, 면포걸레 청소기의 내부구조를 간단하게 함으로써 청소기의 두께를 줄이고 제조원가를 절감하는 것을 기술적 과제로 하고 있는 점(이하 '이 사건 기술적 과제'라 한다)을 인정할 수 있다.

2) 청구항 1의 특징적 구성

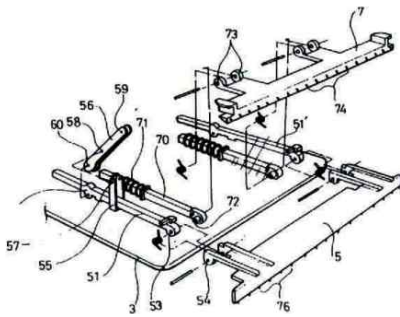
앞서 본 바와 같이 이 사건 특허발명은 종래기술 1, 2의 뚜껑을 열기 위하여 채택한 구성으로 인한 문제점을 해결하는 것을 그 기술적 과제로 하고 있는바, 아래에서는 종래기술 1, 2가 뚜껑을 열기 위하여 채택한 구성이 무엇인지 명확히 하여 청구항 1과 대비함으로써 청구항 1에 특유한 해결수단이 기초로 하고 있는 과제의 해결원리가 무엇인지 살펴보도록 한다.

갑 제8, 9호증, 을 제2호증의 각 기재에 변론 전체의 취지를 종합하여 인정되는 다음과 같은 사정 즉, ① 종래기술 1은 본체와 뚜껑 사이에 압축 스프링(28)을 장착하여 뚜껑을 누르면 압축 스프링(28)의 반발력으로 뚜껑이 열리는 구성을 채택하였으나, 본체와 뚜껑 사이에 장착된 압축 스프링(28)으로 제품의 두께가 두꺼워 지고 뚜껑



[그림 6 : 종래기술 1]

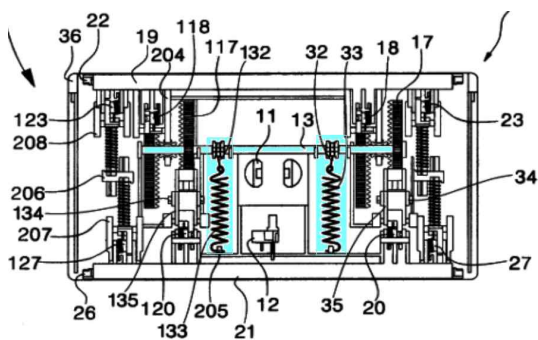
의 중앙부분이 불룩하게 휘어지는 문제점이 있었고, 또한 외부물림부재의 수평운동을 위하여 외부물림부재에 연결되는 지지부재가 모두 슬라이드 부재를 통하여 뚜껑에 연결되어 세로 폭을 줄이는 데 한계가 있었던 점(좌측 그림 5, 6 참조), ② 종래기술 2는 종



[그림 5 : 종래기술 1]

래기술 1의 문제점을 해결하기 위하여 뚜껑을 열기 위하여 본체와 뚜껑 사이에 압축 스프링을 사용하는 방식이 아닌 내부 회전 중앙축에 스프링을 연결하여 중앙축의 회전력을 뚜껑의 상하운동 탄성력으로 전환하고, 세로폭을 줄이기 위하여 뚜껑을 외부물림부재에 연결되어 있는 한쪽 방향 지지부재에만 연결하여 뚜껑의 상하운동을 지

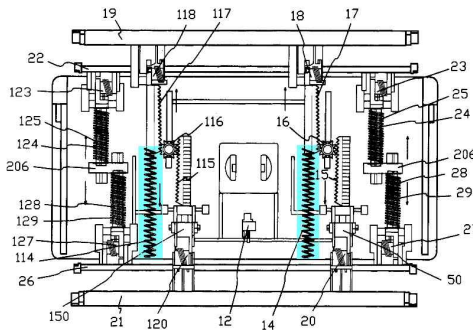
지부재의 수평운동으로 전환시키고 반대방향의 외부물림부재에 연결되어 있는 지지부재의 수평운동을 위하여 기어를 사용한 점, ③ 그런데, 종래기술 2는 본체 내부에 중앙축(13)이 회전할 수 있도록 탄성력을 부여하기 위하여 중앙축에 로우프(32, 132)와 스프링(33, 133)을 설치하고, 중앙축(13)의 회전에 로우프(32, 132)가 감겨지면 로우프에 연결된 스프링이 팽팽하게 늘어나게 되는데, 이와 같이 팽팽하게 늘어나 있던 스프



[그림 7 : 종래기술 2 도면]

링이 원래 길이로 회복되면서 그 탄성력을 로우프를 통해 중앙축으로 전달하여 중앙축의 회전력을 뚜껑의 상하운동 탄성력으로 전환함으로써 뚜껑이 열리는 구성을 채택하였으나(좌측 그림 7 참조), 위와 같은 구성으로 인하여 조립과정이 복잡

잡하고 조립시간이 길어 제조원가를 상승시키는 문제점이 발생하였던 점, ④ 청구항 1은 종래기술 1, 2의 문제점을 해결하기 종래기술 1의 '압축 스프링'과 종래기술 2의 '중앙축, 스프링 및 로우프'의 구성을 생략하고, 하부본체 내부에 스프링(14, 114)을 수평으로 삽입 고정시켜 압축되어 있던 스프링(14, 114)의 탄성력을 뚜껑이 열리는 힘으로 전환하는 구성을 채택하여, 스프링의 탄성력으로 뚜껑이 열리면서 외부물림부재가



[그림 8 : 이 사건 특허발명 도면]

외부 쪽으로 벌어지게 하여 물려있던 면포걸레를 해제시키는 것을 작동원리로 하고 있는 점(좌측 그림 8 참조) 등에 비추어 보면, 이 사건 특허발명이 '하부분체의 내부에 수평으로 삽입 고정된 스프링의 탄성력을 뚜껑이 열리는 힘으로 전환하는 구성'을 채택한 것이 종래기술 1, 2에서는 찾아볼 수 없는

이 사건 특허발명의 특유의 해결수단으로 특징적 구성이라 할 것이다.

3) 확인대상발명의 치환된 부분의 비본질적 구성 여부

한편 확인대상발명은 앞서 본 바와 같이 하부분체의 내부에 수평으로 삽입 고정된 스프링(320a, 320b)을 장착함으로써, 압축된 스프링의 탄성력을 뚜껑이 열리는 힘으로 전환하는 구성을 채택하고 있으므로, 청구항 1의 특징적 구성을 가지고 있다고 할 것이고, 다만 확인대상발명에서는 구성 4의 '수평기어와 중간 기어'를 '전후로드와 회전링크'로, 스프링의 위치를 '제2 수평기어의 단부'에서 '전후로드(800a, 800b)의 끝단'으로 치환하였으나, 앞서 본 바와 같이 청구항 1의 특징적 구성은 '하부분체의 내부에 수평으로 삽입 고정된 스프링의 탄성력을 뚜껑이 열리는 힘으로 전환하는 구성'이라고 봄이 상당하므로, 위와 같은 작동축과 회전장치의 세부구성 및 수평으로 삽입 고정된 스프링이 어느 끝단에 위치하는가 하는 부분은 이것을 다른 구성으로 치환하더라도 전체적으로 청구항 1의 과제해결원리와는 별개의 것이라고 평가되는 것은 아니므로 비본질 부분에 해당한다고 볼 수 있다.

(다) 치환가능성 여부

확인대상발명은 앞서 본 바와 같이 청구항 1의 특징적 구성을 그대로 가지고 있

으면서 다만, 구성 4의 '수평기어와 중간 기어'를 '전후로드와 회전링크'로, 스프링의 위치를 '제2 수평기어의 단부'에서 '전후로드(800a, 800b)의 끝단'으로 치환하였다.

그러나 위와 같은 치환에도 불구하고 '구성 4의 대비' 부분에서 살펴본 바와 같이 스프링의 압축력 내지 탄성력을 이용하여 회전장치(중간 기어, 회전링크)를 매개로 작동축(제1, 2수평기어, 전후로드)을 서로 반대방향으로 왕복운동 하도록 함으로써 외부 물림부재(외부그립부재)를 여닫는다는 점에서 실질적으로 동일한 작용효과를 나타낸다고 할 것이고, 청구항 1과 동일하게 하부본체 내부에 수평으로 삽입 고정된 스프링의 탄성력을 뚜껑이 열리는 힘으로 전환하고, 면포걸레 청소기의 내부구조를 간단하게 함으로써 청소기의 두께를 줄이고 제조원가를 절감할 수 있으므로, 청구항 1과 동일한 목적을 달성할 수 있고, 실질적으로 동일한 작용효과를 나타낸다고 할 것이다.

(라) 치환용이성 여부

또한, 앞서 본 바와 같이 치환된 확인대상발명의 회전링크는 동력 전환용 기계 부품으로 통상적으로 널리 사용되는 사실을 인정할 수 있으므로, 제1, 2 수평기어의 슬라이딩 작용을 상호 반대 방향으로 전환시키는 기능을 하는 중간 기어에서 전후로드의 슬라이딩 작용을 상호 반대 방향으로 전환시키는 회전링크로 변경하는 것은 통상의 기술자에게 매우 용이한 것으로 판단되고, 전후로드에 기어가 없는 세부구성은 중간기어를 회전링크로 변경함에 따라 채택되는 구성이며, 청소기의 내부에 수평으로 삽입 고정된 스프링을 제2 수평기어의 단부가 아닌 전후로드(800a, 800b)의 끝단에 조립하는 것 또한 통상의 기술자가 청소기의 내부 구조 등을 고려하여 적절하게 변경 설계가 가능한 것으로 보이므로, 확인대상발명의 이러한 치환은 통상의 기술자라면 누구나 용이하게 생각해 낼 수 있을 정도로 자명한 것으로 봄이 상당하다.

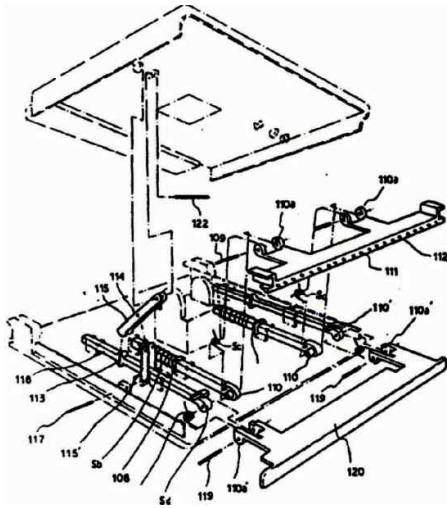
(마) 결국, 확인대상발명은 청구항 1과 과제의 해결원리가 동일하고, 그 목적이 같고 실질적으로 동일한 효과를 나타내며, 위와 같이 치환하는 것이 통상의 기술자가 용이하게 생각해 낼 수 있을 정도로 자명하다고 할 것인바, 확인대상발명은 청구항 1과 균등관계에 있다고 할 것이므로, 청구항 1의 보호범위에 속한다.

다. 청구항 1의 보호범위 제한 여부

원고는, 청구항 1은 종래기술 1 및 실용신안공보 제1996-4695호 고안(을 제11호증)과는 균등관계에 있어 공지기술에 해당하고, 종래기술 2와는 균등관계에 있어 특허법 제36조 제1항에 위반될 뿐만 아니라 공지기술에도 해당하므로, 확인대상발명은 청구항 1의 보호범위에 속하지 않는다고 주장한다.

우선, 청구항 1과 종래기술 1, 2에 관하여 보건의대, 앞서 살펴본 바와 같이 청구항 1은 종래기술 1, 2의 문제점을 해결하기 위한 것을 그 기술적 과제로 한 것으로서 종래기술 1, 2와는 과제의 해결원리를 달리하여 발명의 본질적 부분 내지 특징적 구성에 있어 차이가 있다고 할 것이므로, 청구항 1이 종래기술 1, 2와 균등관계에 있다거나 공지기술에 해당함을 전제로 한 원고의 위 주장은 더 나아가 살펴 볼 필요 없이 이유 없다.

다음으로, 청구항 1과 실용신안공보 제1996-4695호 고안에 관하여 보건의대, 앞서 본 사실 및 갑 제8호증, 을 제11호증의 각 기재에 의하여 인정되는 다음과 같은 사정, 즉 실용신안공보 제1996-4695호 고안은 ① 구성 4의 뚜껍의 개폐작용에 따라 스프링의 압축력에 의하여 외부물림부재를 외부 쪽으로 벌어지거나 내부 쪽으로 움직이도록 서로 반대방향으로 왕복운동하도록 하는 '중간 기어를 통해 맞물려 있는 제1 및 제2 수평기어'에 관한 구성이 개시되어 있지 않고, 그와 동일한 기능과 효과를 가지는 다른



[그림 9 : 실용신안공보 제 1996-4695호 고안]

구성도 개시되어 있지 않은 점, ② 위와 같은 구성이 존재하지 않음에 따라 걸레고정판(외부물림부재에 대응하는 구성)에 연결되는 링크대(지지부재에 대응하는 구성)가 모두 다른 링크대(슬라이드부재에 대응하는 구성)를 통하여 뚜껑에 연결되어 청소기의 세로 폭을 줄이는 데 한계가 있으므로, 종래기술 1의 문제점을 그대로 가지고 있는 점(좌측 그림 9 참조) 등에 비추어 보면, 청구항 1과 실용신안공보 제1996-4695호 고안은 서로 차이가 있다고 할 것이므로, 서로 균등관계

에 있다거나 공지기술에 해당함을 전제로 한 원고의 위 주장은 이유 없다.

4. 결 론

그렇다면 이 사건 심결은 이와 결론을 같이 하여 적법하고, 그 취소를 구하는 원고의 청구는 이유 없으므로 이를 기각하기로 하여 주문과 같이 판결한다.

재판장	판사	한규현
	판사	이 헌
	판사	이혜진

지지부재, 29, 129: 스프링, 34, 134: 지지부재, 35, 135: 슬라이드부재, 39: 슬라이드부재 조립부, 50, 150: 결합작동부 끝.

[별지 2]

확인대상발명의 설명서 및 도면

1. 확인대상발명의 명칭

물걸레 청소기 (또는 '발터치 꾸미 청소기')

2. 도면의 간단한 설명

제1도는 확인대상발명 실물의 요부를 촬영한 사진이다.

제2도는 확인대상발명의 개략적인 사시도이다.

제3도는 확인대상발명의 내부 구조를 이해하기 위한 개략적인 사시도이다.

제4도는 확인대상발명의 내부 구조를 이해하기 위한 개략적인 평면도이다.

* 도면부호의 설명 *

100a: 하부 본체케이스

100b: 상부 본체케이스

20: 밀대

200: 구름판

300: 슬라이드블록

320a, 320b: 스프링

400a, 400b: 내부그립부재

410a, 410b, 411a, 411b: 지지부재

420a, 420b, 421a, 421b: 토션스프링

500a, 500b: 외부그립부재

600a, 600b: 전후로드

700a, 700b: 회전링크

800a, 800b: 전후로드

3. 확인대상발명의 구성 및 상세한 설명

(1) 확인대상발명은 방이나 거실을 물걸레로 닦을 때 옆드려 닦지 않고 서서 닦을 수 있도록 있는 자루걸레와 같은 기능을 가지면서, 자루걸레와는 달리 물걸레(면포걸

레)를 원터치 방식으로(주로 발로 터치함) 간편하게 교체할 수 있는 구조를 갖는 물걸레 청소기에 관한 것이다.

(2) 확인대상발명은 크게 하부 본체케이스(100a), 상부 본체케이스(100b), 및 밀대(20) 3 부품으로 구성된다. 하부 본체케이스와 상부 본체케이스는 4개의 볼트로 조립되고, 상부 본체케이스에는 밀대가 회전하도록 조립된다.

(3) 상부 본체케이스(100b)에는 구름판(200)이 조립되는데, 한번 누르면 잠겨 지고, 다시 한번 누르면 해제된다. 구름판이 잠겨지면, 물걸레가 청소기에 포집되고(물려지고), 구름판이 해제되면, 물걸레가 청소기로부터 해제된다.

(4) 물걸레를 포집하기 위하여, 한 쌍의 내부그립부재(400a, 400b)와 한 쌍의 외부그립부재(500a, 500b)가 조립되고, 구름판의 작동에 따라 포집과 해제를 반복한다. 다시 말해서, 구름판이 잠겨지면, 내부그립부재와 외부그립부재는 오므라들어 물걸레를 포집하고, 구름판이 해제되면, 내부그립부재와 외부그립부재는 벌어져서 물려있던 물걸레를 해제시킨다.

(5) 상기와 같이 작동하기 위하여, 한 쌍의 내부그립부재(400a, 400b)에는 지지부재(410a, 410b, 411a, 411b)와 토션스프링(420a, 420b, 421a, 421b)이 구비되고, 한 쌍의 외부그립부재(500a, 500b)에는 전후로드(600a, 600b, 800a, 800b)가 구비된다.

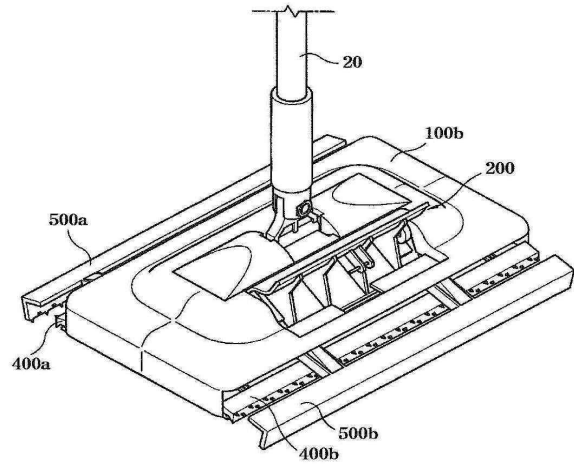
(6) 구름판(200)이 작동함에 따라 전후로 작동하는 슬라이드블록(300)이 형성되고, 이 슬라이드블록이 탄성을 받도록 2개의 스프링(320a, 320b)가 구비된다.

(7) 상기 대칭된 한 쌍의 내부그립부재(400a, 400b)와 외부그립부재(500a, 500b)가 서로 반대 방향으로 이동하도록 한 쌍의 회전링크(700a, 700b)가 구비된다.

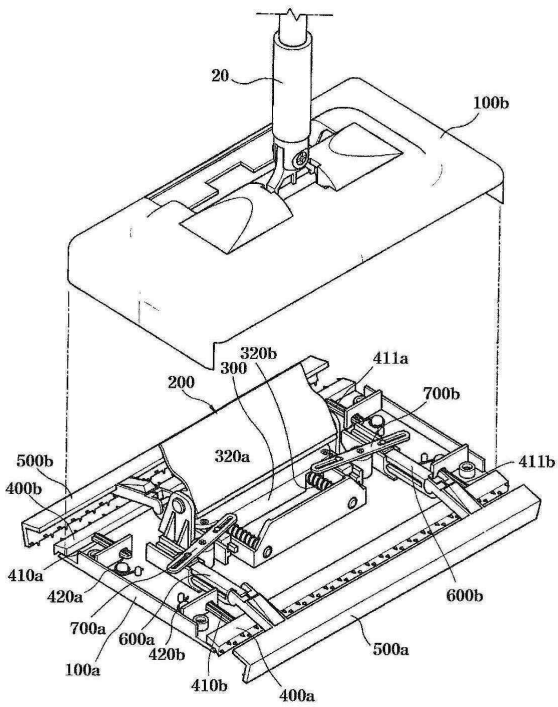
[도 1] 실물 사진



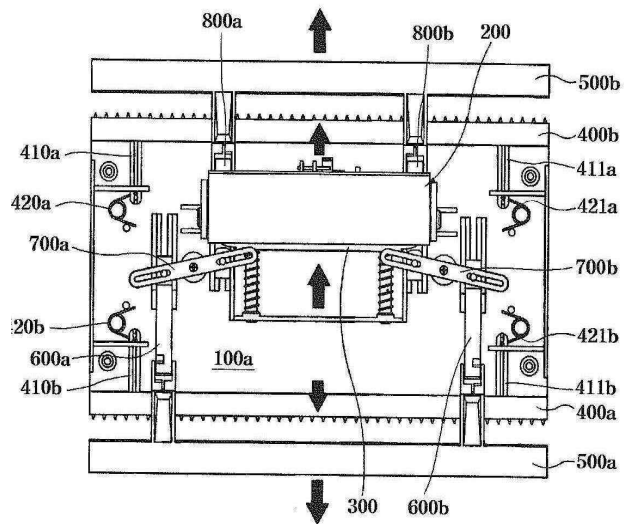
[도 2] 개략 사시도



[도 3] 내부구조 사시도



[도 4] 내부구조 평면도



끝.